

シフトポジションインジケータ

**SHIFT POSITION INDICATOR (HS-H07)**

【'04~ CB750 (RC42) 電気式 スピードメーター車

**車種専用ハーネスキット  
取扱説明書**

本製品にはSPI本体は含まれません。

別売りのSPI-110C1(シフトポジションインジケータ5Pカプラー仕様)

¥12,800(税込)が必要です。

**セット内容**

- 専用ハーネス ●ハンドルステー ●タイラップ(142mm)x5本

**注意事項**

- 本説明書は'08 CB750(RC42)に対応する内容で記載致しております。車両メーカー発行のサービスマニュアルを参照いただき作業を行ってください。
- SPIメーター本体の裏面にはスイッチがあります。付属の両面テープを貼り付けて、水が浸入しないように注意してください。
- 取り付けは説明書に沿って正しく行ってください。説明書記載以外の方法での取り付けは火災・事故などの原因になる事があります。ご注意ください。
- 本製品の使用により生じた事故・故障などいかなる損害においても当社は一切の責任を負いかねます。予めご了承ください。
- 製品に不具合が発生し、修理や返品の際に生じた工賃・送料などいかなる費用について、当社は一切の責任を負いかねます。予めご了承ください。

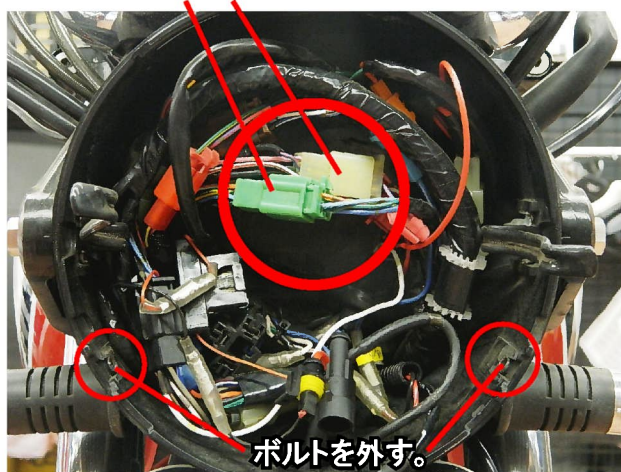
**取り付け方法**

※本説明書では製品の取り付けのみ解説いたします。車両メーカー発行のサービスマニュアルを参考に作業してください。

**【取り付け作業の準備】**

※作業の際は必ずキーOFFで行ってください。

- ①下の画像の丸の部分2箇所をボルトを外します。
- ②ヘッドライトレンズを外します。
- ③6Pカプラー(緑、白)を分割します。



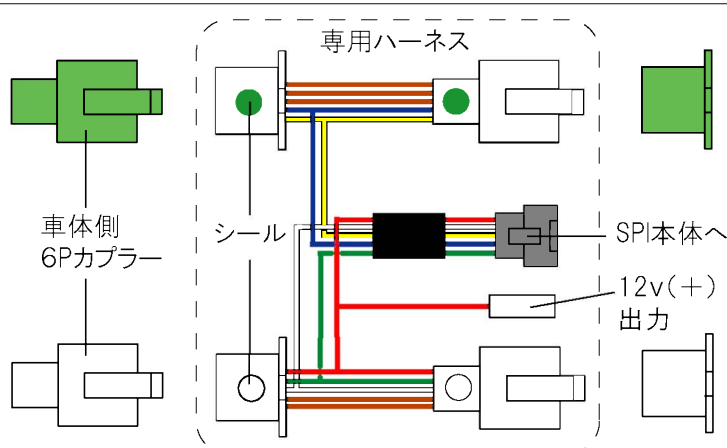
ボルトを外す。

**【各配線の接続先】**

	車体側	SPI側
電源(+)	黒/茶 (白6Pカプラー)	赤
アース(-)	緑 (緑6Pカプラー)	青
ニュートラル	若草/赤(白6Pカプラー)	緑
エンジン回転	黄/緑 (緑6Pカプラー)	黄
スピード信号	ピンク (白6Pカプラー)	白

**【専用ハーネスの取り付け】**

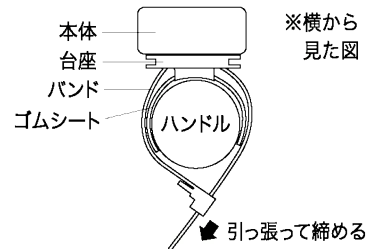
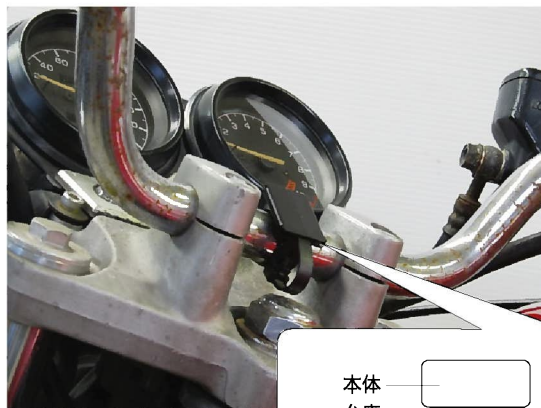
- ①専用ハーネスを車体側ハーネスとの間に接続します。※車体側の緑6Pカプラーには、緑丸シール付きカプラーを、車体側の白6Pカプラーには、白丸シール付きカプラーを、それぞれ割り込ませます。



※12V(+)出力サービス端子は、弊社[盗難警報機CS-550]の接続を始め、アクセサリ電源として多目的に活用頂けます。

**【SPI本体の取り付け】**

- ①下の画像を参考に付属品のハンドルステーを取り付けます。
  - ②SPI本体をハンドルステーに両面テープを使って貼り付けます。
- ※後で、ギアポジションの登録及び、シフトアップインジケータの設定を行いますのでSPI本体は仮付けにしてください。



- ③SPI本体のコードをヘッドライトケース裏の穴から専用ハーネスまで通し、専用ハーネスの5Pカプラーと接続します。

※ ハンドルを左右に切った際、SPI本体のコードに無理な力が加わらないよう取り返し、SPI本体のコードは車体側ハーネスなどにタイラップで固定してください。