

シフトポジションインジケータ

**SHIFT POSITION INDICATOR (HS-H24)**

【'02~'03 CB400SF H-VTEC SPEC II】

(フレームNo.NC39-1030001~1049999)

車種専用ハーネスキット  
車種専用キット共通

**取扱説明書**

**セット内容**

- 専用ハーネス(HS-H24) ●専用メータステー(SPST-02)
- タイラップ(142mm)x2本
- 車種専用キットにはSPI-110本体が付属しております。
- 専用ハーネスセットには、【シフトポジションインジケータ本体】は含まれません。品番11014【SPI-110】が必要です。

**注意事項**

- 本説明書は'02CB400SF H-VTEC SPEC IIに対応する内容で記載致しております。車両メーカー発行のサービスマニュアルを参照いただき作業を行ってください。
- SPIメータ本体の裏面にはスイッチがあります。付属の両面テープを貼り付けて、水が浸入しないように注意してください。
- 取り付けは説明書に沿って正しく行ってください。説明書記載以外の方法での取り付けは火災・事故などの原因になる事があります。ご注意ください。
- 本製品の使用により生じた事故・故障などいかなる損害においても当社は一切の責任を負いかねます。予めご了承ください。
- 製品に不具合が発生し、修理や返品の際に生じた工賃・送料などいかなる費用について、当社は一切の責任を負いかねます。予めご了承ください。

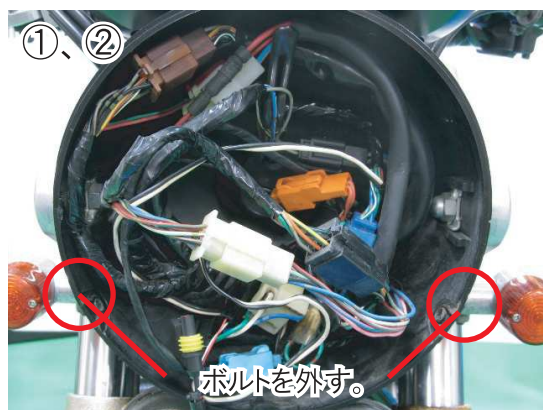
**取り付け方法**

※本説明書では製品の取り付けのみ解説いたします。車両メーカー発行のサービスマニュアルを参考に作業してください。

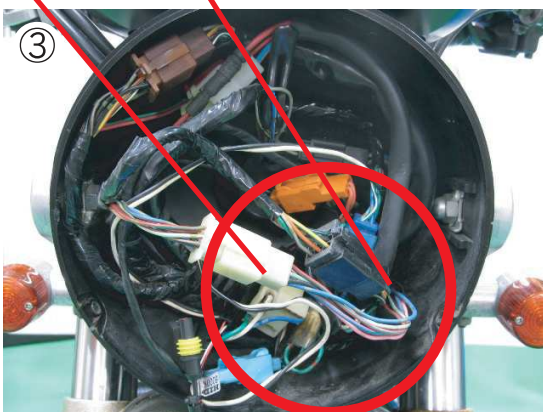
**【取り付け作業の準備】**

※作業の際は必ずキーOFFで行ってください。

- ①下の画像の丸の部分2箇所のボルトを外します。
- ②ヘッドライトレンズを外します。

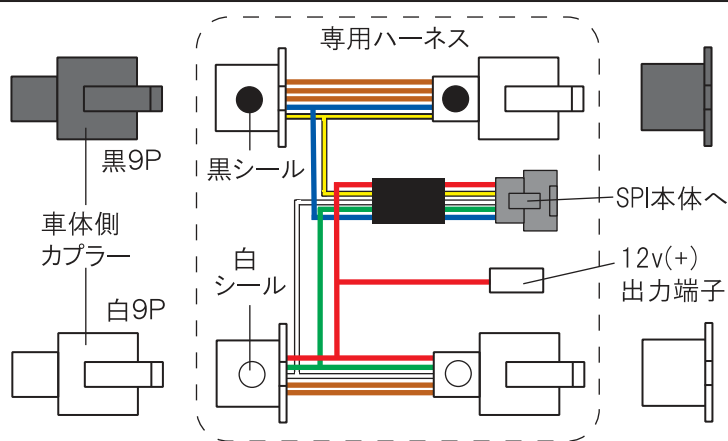


- ③白9Pカプラー、黒9Pカプラーを分割します。



**【専用ハーネスの取り付け】**

- ①専用ハーネスを車体側ハーネスとの間に接続します。※車体側の黒い9Pカプラーには、黒丸シール付きカプラーを、車体側の白い9Pカプラーには、白丸シール付きカプラーをそれぞれ割り込ませます。



※12V(+)出力サービス端子は、弊社[盗難警報機CS-550M]の接続を始め、アクセサリ電源として多目的に活用頂けます。

- ②専用ハーネスは右の画像のように車体側ハーネスに沿わせ、バンドで固定します。



**【SPI本体の取り付け】**

- ①下の画像を参考に付属品のメータステーを両面テープでメータケース上部に貼ります。
  - ②SPI本体をメータステーに両面テープを使って貼り付けます。
- ※ 後で、ギアポジションの登録及び、シフトアップインジケータの設定を行いますのでSPI本体は仮付けにしてください。
- 【車種専用キットはシフトポジションデータが登録されております。】



- ③SPI本体のコードをヘッドライトケース裏の穴から専用ハーネスまで通し、専用ハーネスの5Pカプラーと接続します。
- ※ ハンドルを左右に切った際、SPI本体のコードに無理な力が加わらないよう取り直し、SPI本体のコードは車体側ハーネスなどにタイラップで固定してください。
- ④ヘッドライトレンズを元に戻します。

各ギアポジションの登録、シフトアップインジケータ登録、及びエラー表示の詳細は別売りのSPI-110C1 シフトポジションインジケータ(5Pカプラー仕様)の取扱説明書をご覧ください